

ROTULOWCOST

Totem luminoso dos caras



Pulsa en la imagen para acceder a medidas y precios.

UN RÓTULO IDEAL PARA:

Este totem luminoso es un rótulo vertical iluminado que no necesita instalación ya que simplemente se ubica en donde se necesita publicitar un servicio u oferta de productos. Disponible en dos medidas diferentes y con publicidad a dos caras es el soporte publicitario ideal para su negocio, local o empresa. Se entrega rotulada y con guía de ensamblaje paso a paso.

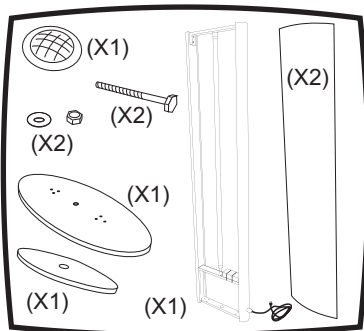
ELEMENTOS SUMINISTRADOS:

- 2 Placas de metacrilato rotuladas.
- 1 Estructura con electricidad pre-instalada..
- 2 Tornillos para la base con tuercas y arandelas.
- 1 Base.
- 1 Tapa superior con su rejilla de ventilación.

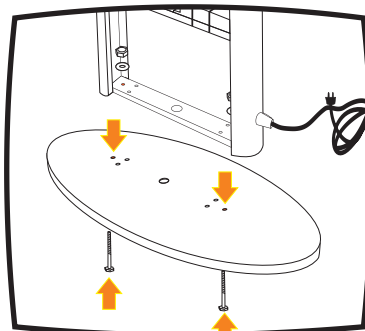
USTED NECESITARÁ:

- Llave inglesa o llave fija.

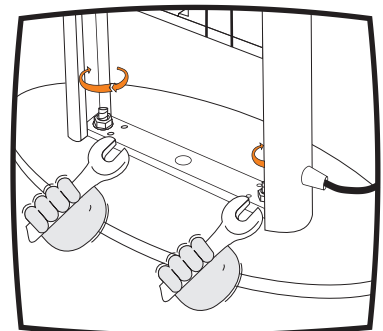
GUIA DE MONTAJE:



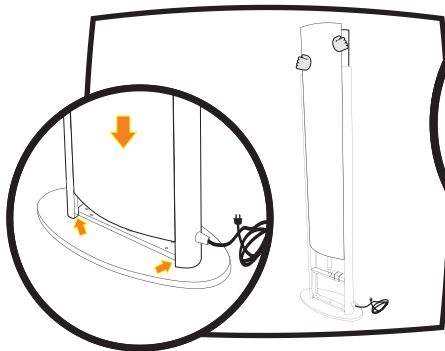
Elementos para el montaje.



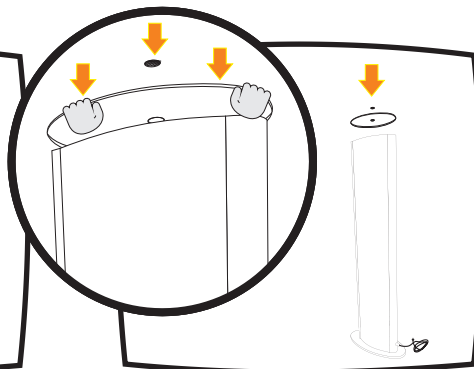
1-Unir la estructura a la base introduciendo los dos tornillos en los agujeros color naranja.



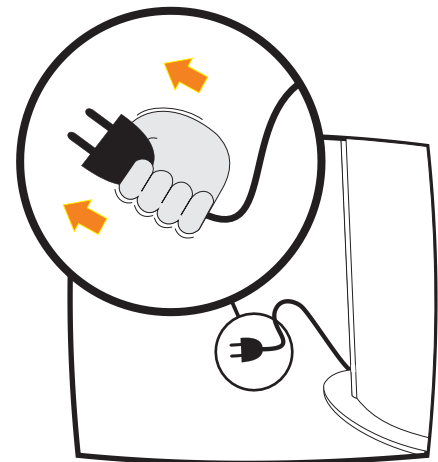
2-Ajustar las dos tuercas desde el interior, sujetando los tornillos desde abajo.



3-Colocar las dos placas, encajándolas en el rail del perfil, desde arriba.



4-Colocar la tapa superior y su rejilla de respiración, desde arriba a presión.



5-Realice la conexión eléctrica, enchufando el totem.

ENHORABUENA. SU NUEVO TOTEM YA ESTÁ ENSAMBLADO Y LISTO PARA USAR.