

ROTULOWCOST

Placa de empresa



Pulsa en la imagen para acceder a medidas y precios.

UN RÓTULO IDEAL PARA:

Placa de metacrilato gruesa transparente y rotulada por la parte posterior, con 4 embellecedores/separadores para su fácil colocación. Informa de la ubicación de tu empresa en la puerta del edificio en el que se encuentra. Muy útil para informar del horario en un comercio, negocio, tienda u oficina. También se puede usar como señalización interior atornilladas a la pared o colgadas del techo con cadena o cable de acero. Una placa de metacrilato que dará calidad a su empresa e información a sus clientes. Se entrega completamente rotulada y acabado, lista para instalar.

ELEMENTOS SUMINISTRADOS:

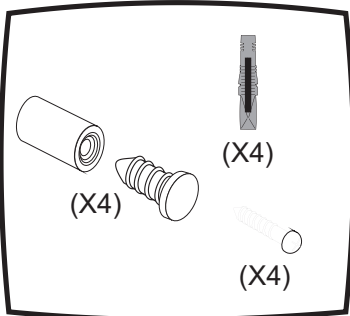
- 1 Placa de metacrilato de 8 mm.
- 4 Embellecedores/separadores.
- 4 Tornillos.
- 4 Tacos.

USTED NECESITARÁ:

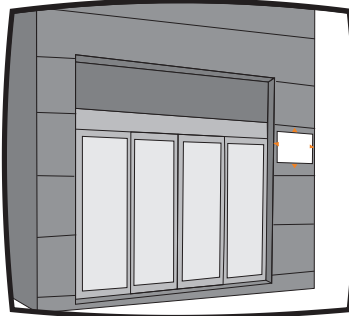
- Taladro eléctrico o a baterías.
- Broca de widia (pared) de 5 mm.
- Destornillador de estrella.

GUIA DE MONTAJE:

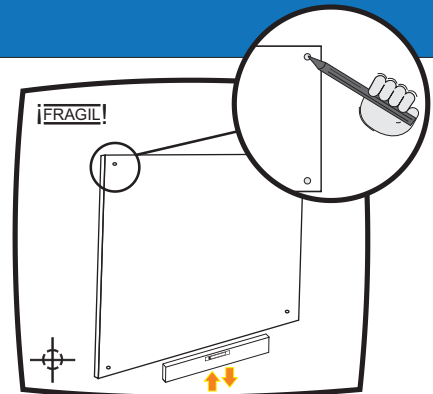
Para montaje sobre pared de obra. Si desea montarlo sobre otra superficie, consulte.



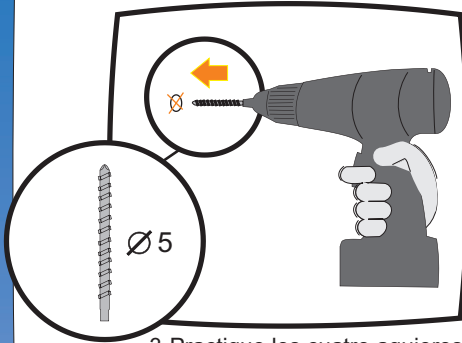
Elementos para el montaje.



1-Posicione la placa sobre la pared a instalarla.



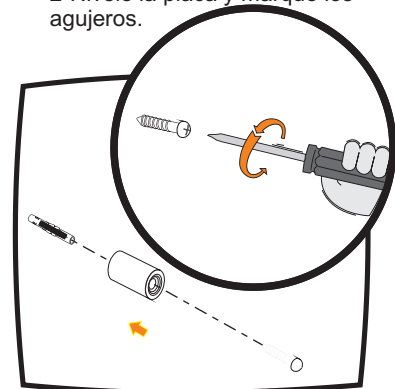
2-Nivele la placa y marque los agujeros.



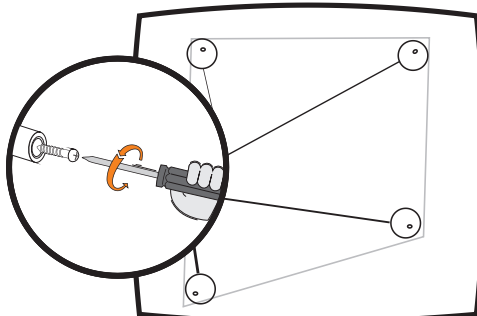
3-Practique los cuatro agujeros indicados anteriormente sobre la pared.



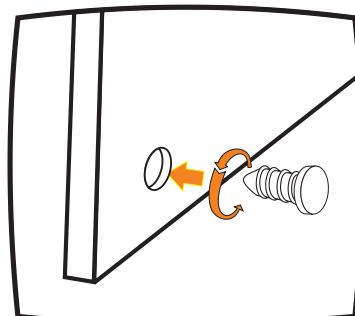
4-Introduzca los cuatro tacos.



5-Prepare el tornillo con la base del embellecedor (separador), como indica el dibujo.



6- Coloque los tornillos con los separadores en los cuatro puntos de la pared .



7- Coloque la placa a la pared enroscando los embellecedores.

ENHORABUENA. SU NUEVA PLACA DE EMPRESA YA ESTÁ INSTALADA.