

ROTULOWCOST

Rótulo sin iluminación



Pulsa en la imagen para acceder a la ficha completa.

UN RÓTULO IDEAL PARA:

Coloque un rótulo sin iluminación si no dispone de conexión eléctrica en el exterior de su negocio, tienda o comercio. Un rótulo sin iluminación es una placa rotulada gruesa de aluminio compuesto completamente rotulada a su gusto y lista para colocar en su oficina o empresa. Llamará la atención de sus clientes a un coste muy bajo con un resultado excepcional. Colóquela junto al escaparate, encima de la puerta, en vertical a ambos lados de la puerta o en el interior de su negocio. Incluye tornillos, tacos y guía de montaje.

ELEMENTOS SUMINISTRADOS:

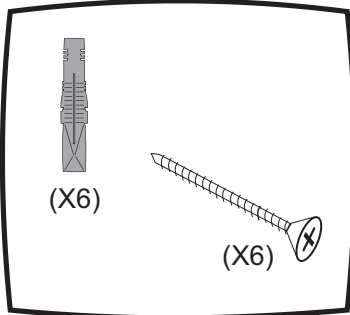
- 1 Cartel sin iluminación.
- 4 Tornillos de 50x5 mm.
- 4 Tacos de 10 mm.
- Instrucciones de montaje.

USTED NECESITARÁ:

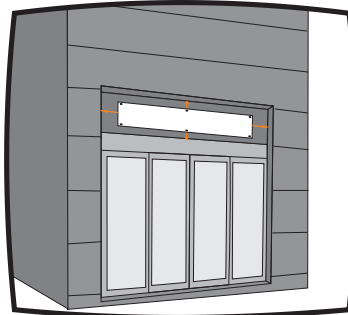
- Destornillador de estrella.
- Taladro eléctrico o a baterías.
- Broca de widia (pared) de 10 mm.
- Martillo.

GUIA DE MONTAJE:

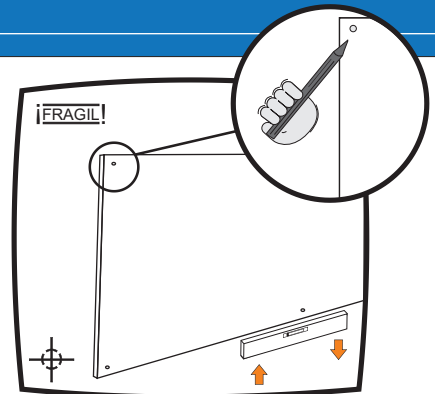
Para montaje sobre pared de obra. Si desea montarlo sobre otra superficie, consulte.



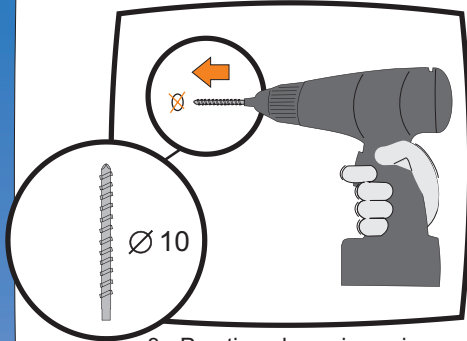
Elementos suministrados para el montaje.



1.- Posicione el cartel sobre la pared donde desee instalarlo.



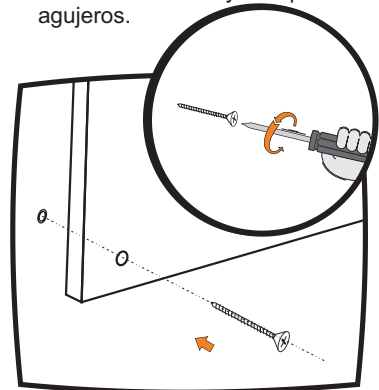
2.- Nivele el cartel y marque los agujeros.



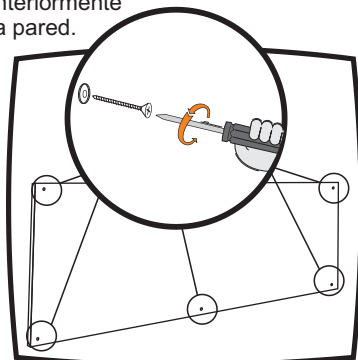
3.- Practique los seis agujeros indicados anteriormente sobre la pared.



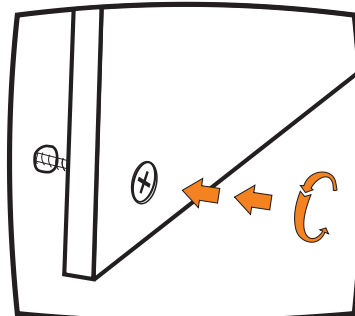
4.- Introduzca los seis tacos.



5.- Prepare el tornillo como indica el dibujo.



6.- Coloque y apriete ligeramente los tornillos en los seis puntos.



7.- Acabe de apretar los seis tornillos con fuerza.

ENHORABUENA. SU NUEVO CARTEL SIN ILUMINACION ESTA YA INSTALADO.