

BANDEROLA LUMINOSA CANTOS REDONDOS

ROTULOWCOST



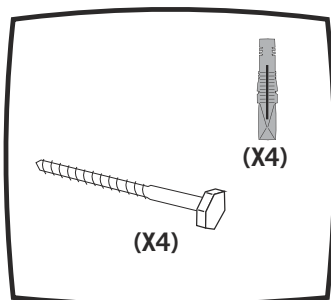
ELEMENTOS SUMINISTRADOS

- 1 Banderola luminosa especial.
- 4 tornillos rosca lima de 60x7mm.
- 4 tacos de 10mm.

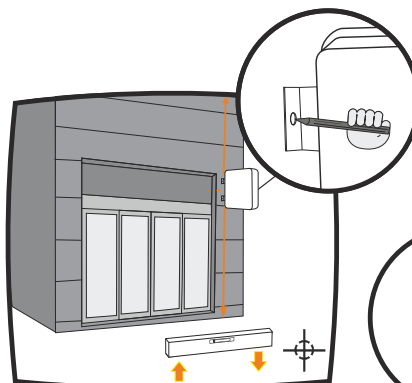
USTED NECESITARA

- Destornillador de estrella.
- Taladro eléctrico o a baterías.
- Broca de widia (pared) de 10mm.
- Martillo.
- Llave inglesa, carraca o llave fija.

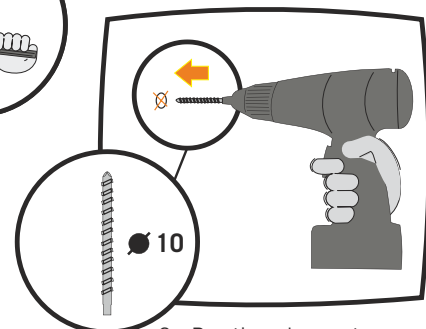
GUÍA DE MONTAJE



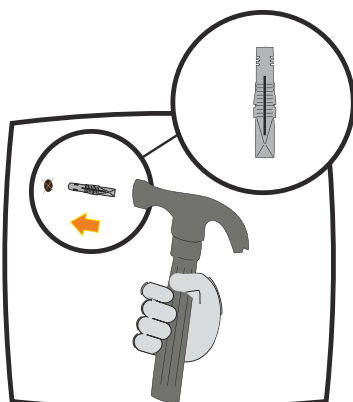
Elementos suministrados para el montaje.



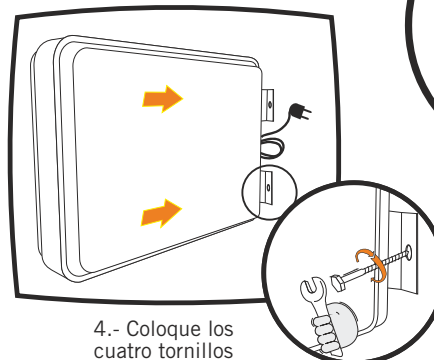
1.- Posicione la banderola, nivel y marque los cuatro agujeros.



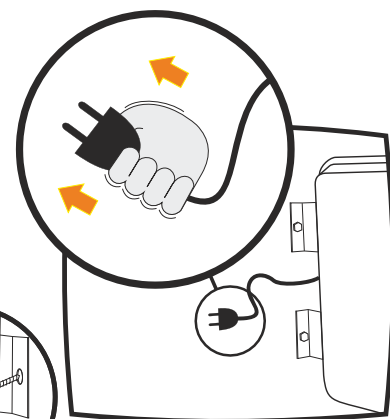
2.- Practique los cuatro agujeros indicados anteriormente sobre la pared.



3.- Introduzca los cuatro tacos.



4.- Coloque los cuatro tornillos de la banderola



5.- Realice la conexión eléctrica, enchufando la banderola

ENHORABUENA SU NUEVO RÓTULO LUMINOSO YA ESTÁ INSTALADO.



ROTULOWCOST
FABRICA TODOS SUS RÓTULOS
BAJO NORMATIVA EUROPEA
EXIGA EL MERCADO CE
COMO GARANTÍA DE
CALIDAD Y SEGURIDAD