

BANDEROLA HELADO PARA HELADERÍAS

ROTULOWCOST



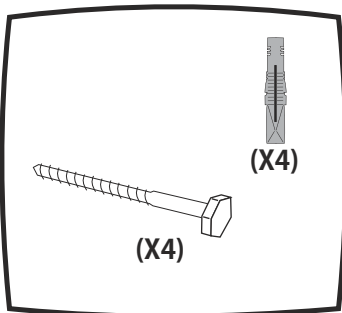
ELEMENTOS SUMINISTRADOS

- 1 Banderola con forma de helado.
- 8 tornillos rosca lima de 60x7mm.
- 8 tacos de 10mm.

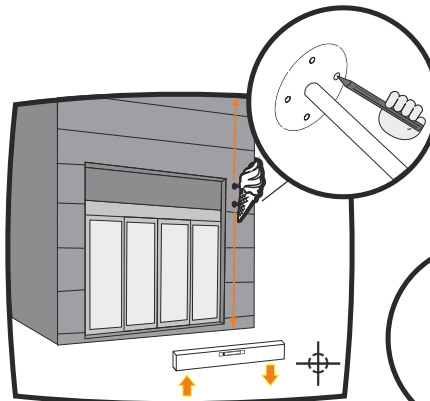
USTED NECESITARA

- Destornillador de estrella.
- Taladro eléctrico o a baterías.
- Broca de widia (pared) de 10mm.
- Martillo.
- Llave inglesa, carraca o llave fija.

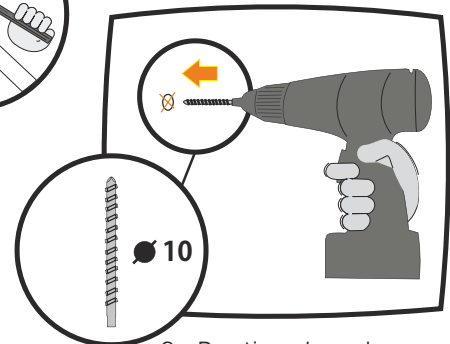
GUÍA DE MONTAJE



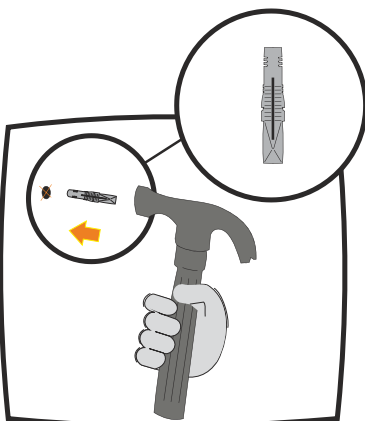
Elementos para el montaje



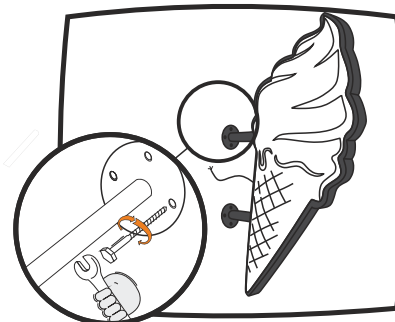
1.- Posicione la banderola, nivele y marque los ocho agujeros.



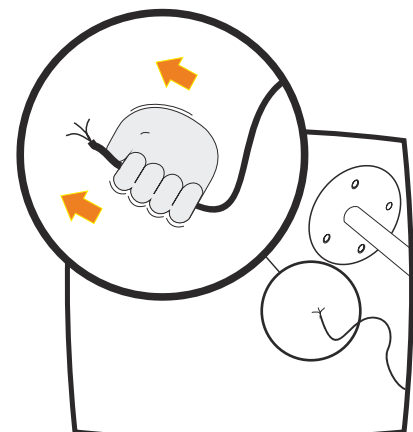
2.- Practique los ocho agujeros indicados anteriormente sobre la pared.



3.- Introduzca los ocho tacos



4.- Coloque los ocho tornillos de la banderola



5.- Conecte los cables a la toma de luz.

ENHORABUENA SU NUEVA BANDEROLA LUMINOSA YA ESTÁ INSTALADA.