

BANDEROLA LUMINOSA OVALADA

ROTULOWCOST



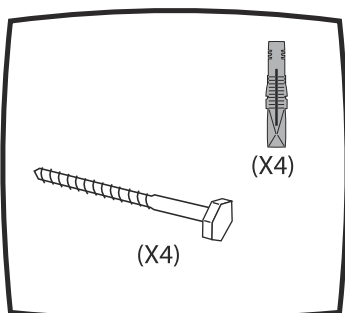
ELEMENTOS SUMINISTRADOS

- 1 Banderola luminosa redonda.
- 4 tornillos rosca lima de 60x7mm.
- 4 tacos de 10mm.

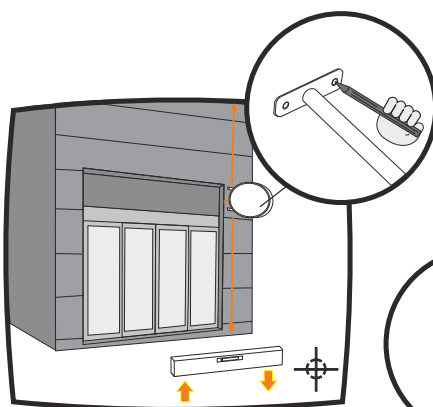
USTED NECESITARA

- Destornillador de estrella.
- Taladro eléctrico o a baterías.
- Broca de widia (pared) de 10mm.
- Martillo.
- Llave inglesa, carraca o llave fija.

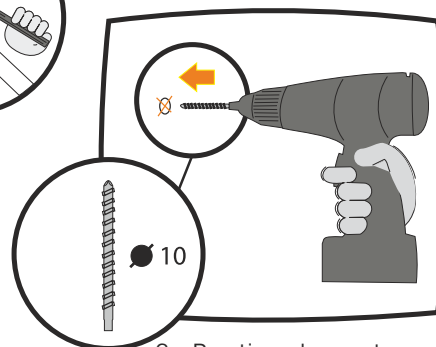
GUÍA DE MONTAJE



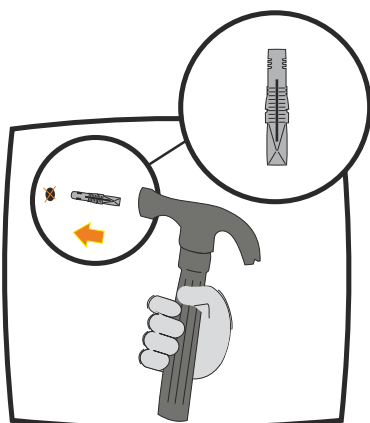
Elementos para el montaje.



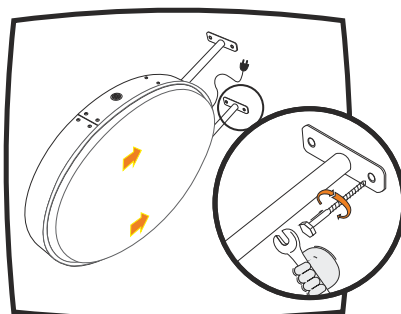
1.- Posicione la banderola, nivele y marque los cuatro agujeros.



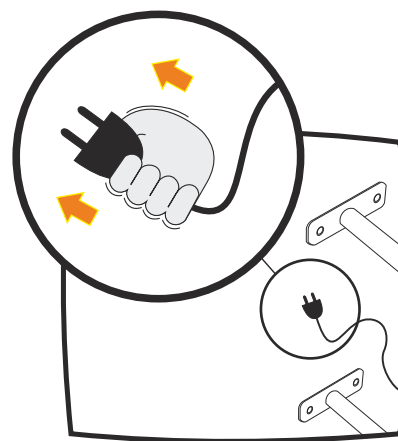
2.- Practique los cuatro agujeros indicados anteriormente sobre la pared.



3.- Introduzca los cuatro tacos.



4.- Coloque los cuatro tornillos de la banderola.



5.- Realice la conexión eléctrica conectando la banderola.

ENHORABUENA SU NUEVA BANDEROLA LUMINOSA YA ESTÁ INSTALADA.