

BANDEROLA SIN ILUMINACIÓN CANTOS REDONDOS

ROTULOWCOST



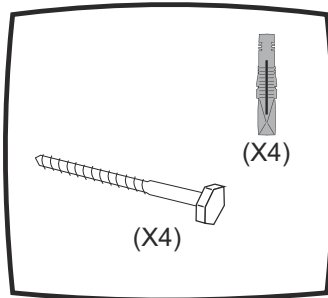
ELEMENTOS SUMINISTRADOS

- 1 Banderola especial.
- 4 tornillos rosca lima de 60x7mm.
- 4 tacos de 10mm.

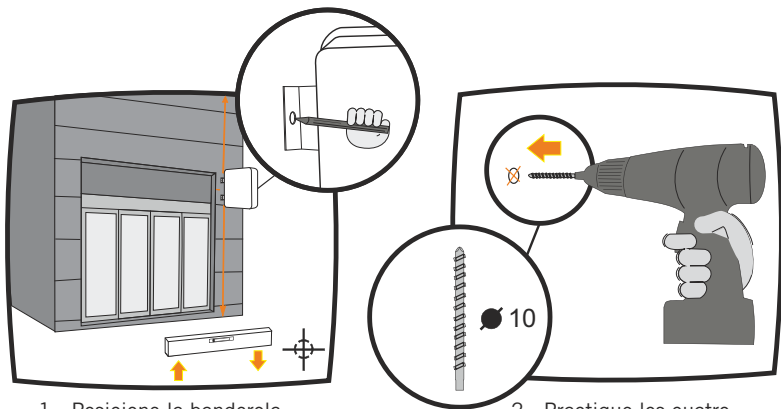
USTED NECESITARA

- Destornillador de estrella.
- Taladro eléctrico o a baterías.
- Broca de widia (pared) de 10mm.
- Martillo.
- Llave inglesa, carraca o llave fija.

GUÍA DE MONTAJE

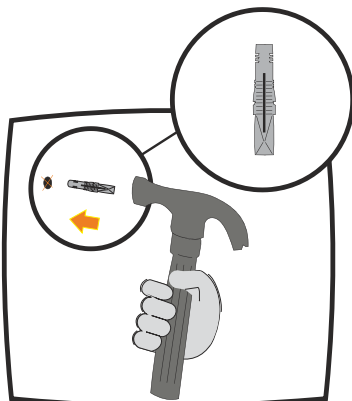


Elementos suministrados para el montaje.

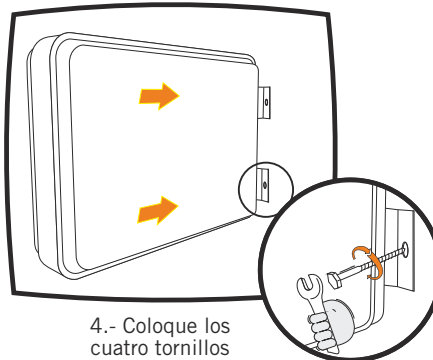


1.- Posicione la banderola, nivel y marque los cuatro agujeros.

2.- Practique los cuatro agujeros indicados anteriormente sobre la pared.



3.- Introduzca los cuatro tacos.



4.- Coloque los cuatro tornillos de la banderola

ENHORABUENA SU NUEVO RÓTULO YA ESTÁ INSTALADO.



ROTULOWCOST
FABRICA TODOS SUS RÓTULOS
BAJO NORMATIVA EUROPEA
EXIGA EL MERCADO CE
COMO GARANTÍA DE
CALIDAD Y SEGURIDAD