

BANDEROLA SIN ILUMINACIÓN REDONDA

ROTULOWCOST



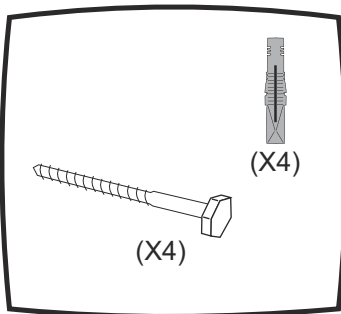
ELEMENTOS SUMINISTRADOS

- 1 Banderola redonda.
- 4 tornillos rosca lima de 60x7mm.
- 4 tacos de 10mm.

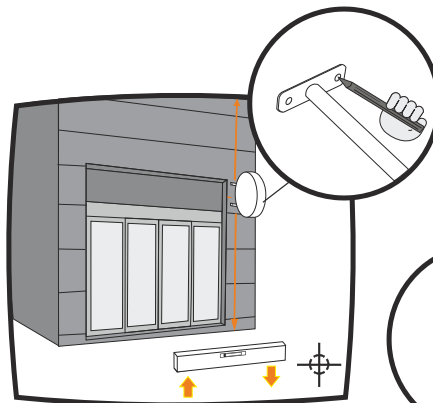
USTED NECESITARA

- Destornillador de estrella.
- Taladro eléctrico o a baterías.
- Broca de widia (pared) de 10mm.
- Martillo.
- Llave inglesa, carraca o llave fija.

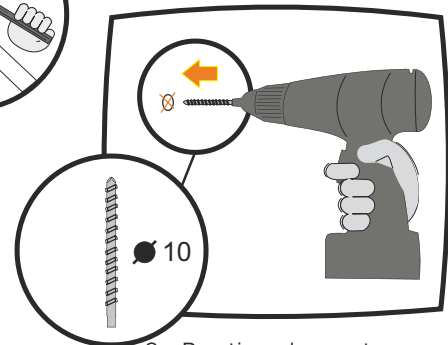
GUÍA DE MONTAJE



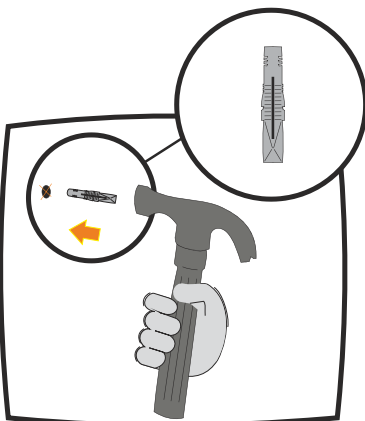
Elementos para el montaje



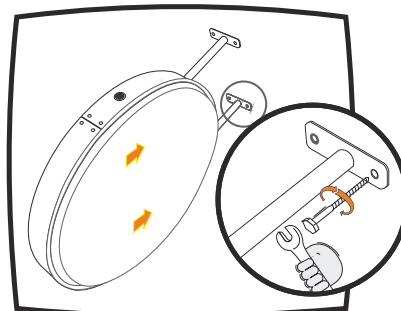
1.- Posicione la banderola, nivele y marque los cuatro agujeros.



2.- Practique los cuatro agujeros indicados anteriormente sobre la pared.



3.- Introduzca los cuatro tacos



4.- Coloque los cuatro tornillos de la banderola

ENHORABUENA SU NUEVA BANDEROLA YA ESTÁ INSTALADA.