

BANDEROLA VINTAGE FORJADO ESTÉTICO DOS CARAS

ROTULOWCOST



ELEMENTOS SUMINISTRADOS

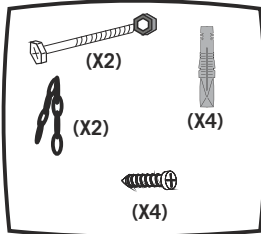
- 1 Banderola Vintage, soporte y cadenas.
- 4 tornillos.
- 4 tacos de 10mm.
- 2 tornillos pasantes de 6mm.

USTED NECESITARA

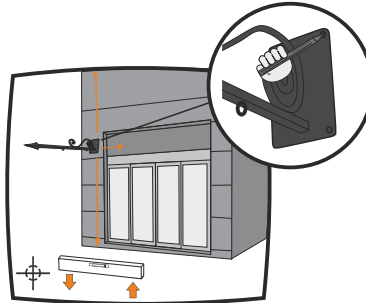
- Destornillador de estrella.
- Taladro eléctrico o a baterías.
- Broca de widia (pared) de 10mm.
- Martillo.
- Llave inglesa, carraca o llave fija.



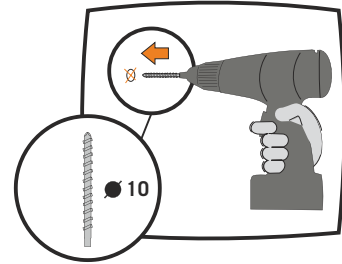
GUÍA DE MONTAJE



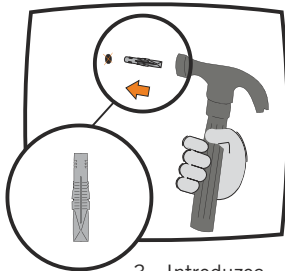
Elementos suministrados para el montaje.



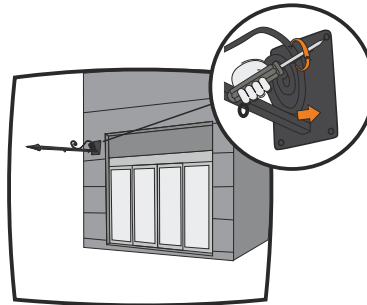
1.- Posicione el soporte nivelado y marque los cuatro agujeros



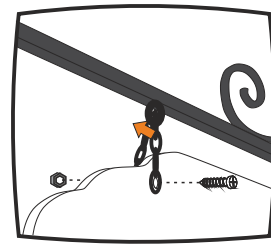
2.- Practique los cuatro agujeros indicados anteriormente sobre la pared.



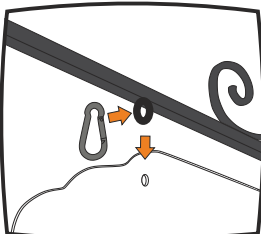
3.- Introduzca los cuatro tacos.



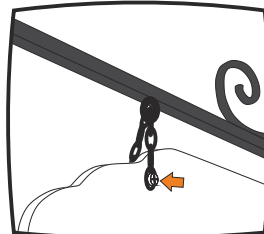
4.- Atornille el soporte a la pared.



Banderola de Madera o PVC:
5.- Pase las cadenas por las anillas y los tornillos pasantes por los agujeros.



Banderola de aluminio composite:
5.1.- Enganche los mosquetones a las anillas y páselos por los agujeros de la banderola.



6.- Enganche los tornillos con las cadenas para sujetar la banderola.

ENHORABUENA SU NUEVA BANDEROLA VINTAGE YA ESTÁ INSTALADA.



ROTULOWCOST
FABRICA TODOS SUS RÓTULOS
BAJO NORMATIVA EUROPEA
EXIGA EL MERCADO CE
COMO GARANTÍA DE
CALIDAD Y SEGURIDAD