

"COFFEE" CON BOMBILLAS PARA DECORACIÓN

ELEMENTOS SUMINISTRADOS

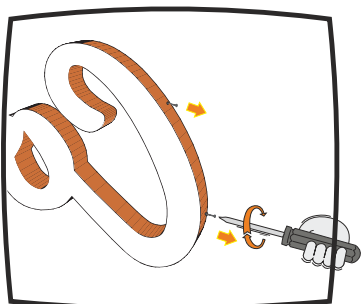
- Letras Coffee.
- Plantilla de papel

USTED NECESITARA

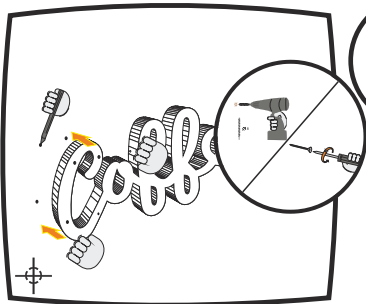
- Cutter.
- Rotulador.
- Taladro.
- Broca de widia de 6 u 8 mm.



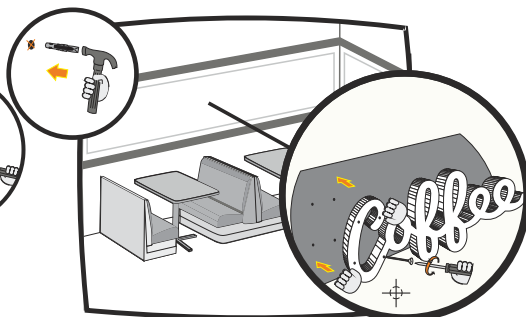
GUÍA DE MONTAJE



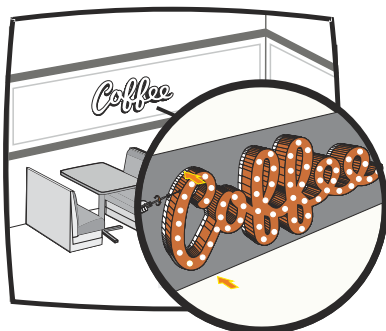
1.- Debes separar la parte trasera de PVC de la parte de aluminio.



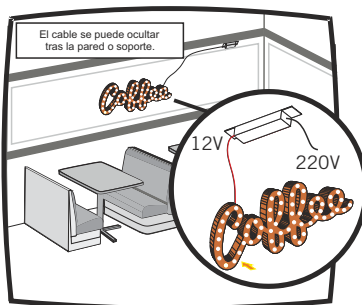
2.- Marcar los agujeros para atornillar las letras a la pared y realizar un agujero en cada marca.



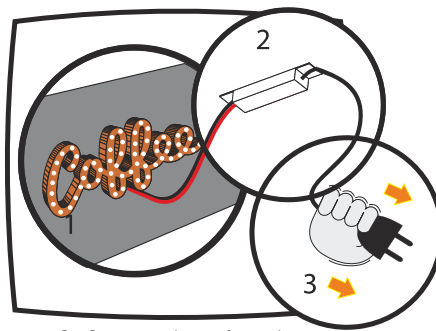
3.- Introducir los tacos en la pared. Atornillar la letra de PVC en sus correspondientes agujeros, haciéndola coincidir con las marcas de las esquinas.



4.- Encajar la letra frontal de acero en la trasera de PVC, atornillar por el lateral para su fijación e introducir las bombillas.



5.- Una vez colocado, conectar el letrero al transformador a través del cable lateral.



6.- Conectar el transformador a la corriente 220V.



7.- También se puede colocar sobre una mesa, barra de bar u otro soporte como decoración

ENHORABUENA SUS NUEVAS LETRAS YA ESTÁN INSTALADAS.