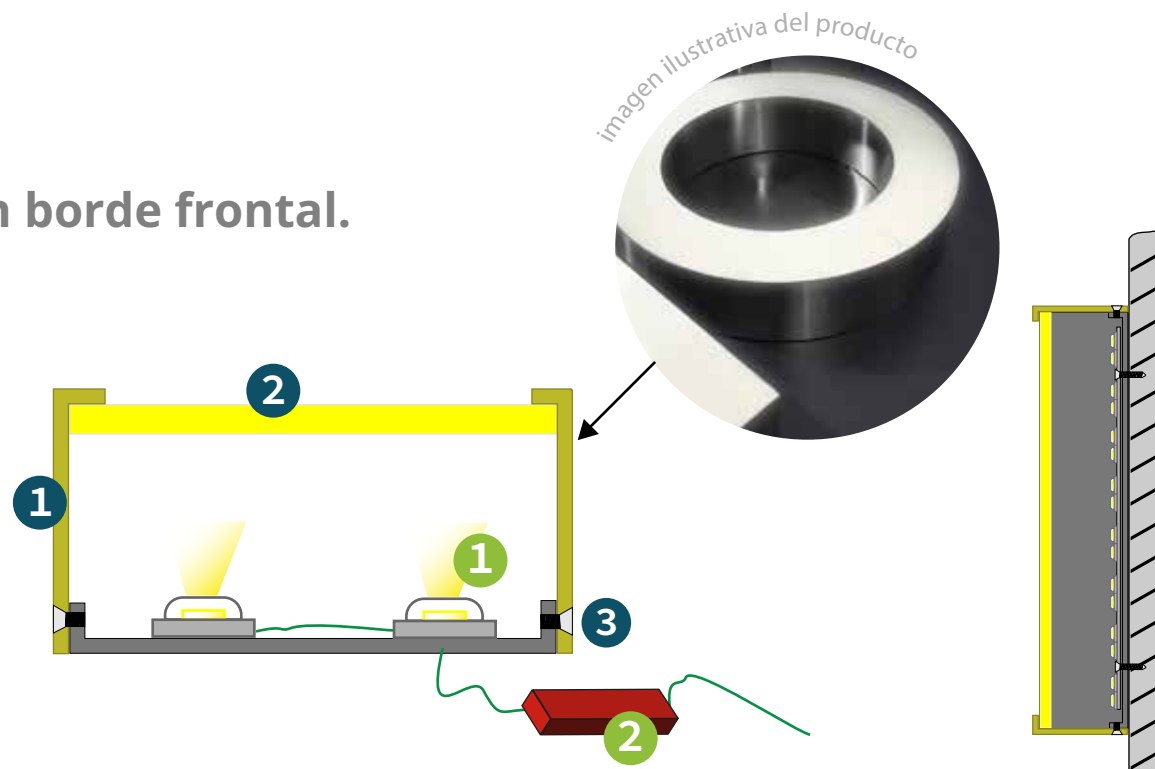




Con borde frontal.



ESQUEMA

SUJECIÓN

**1 Letra de acero al carbono.**

- **Grosor:** de 50mm a 120 mm según altura.(consulta grosores especiales hasta 600 mm)

- **Acero al carbono:**

- Acabado: metalizados (oro, plata, cobre, etc.)

**2 Frontal de metacrilato.**

- Grosor: 5 mm.

- Acabado:

- blanco frío.
- color

**3 Tornillos de sujeción para la trasera metálica de acceso lateral.**

**1** Iluminación por LED.

**2** Transformador para LED's.

OBSERVACIONES: