

PLACA DE METACRILATO

ROTULOWCOST



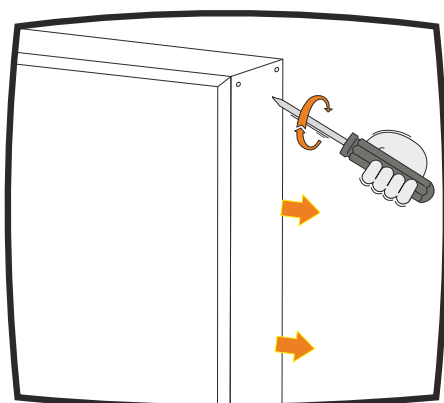
ELEMENTOS SUMINISTRADOS

- 1 placa de metacrilato extrusión de 2mm.

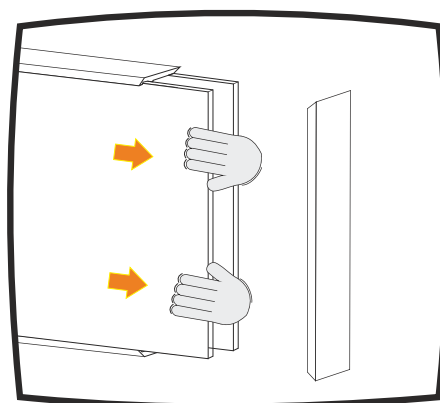
USTED NECESITARA

- Destornillador.

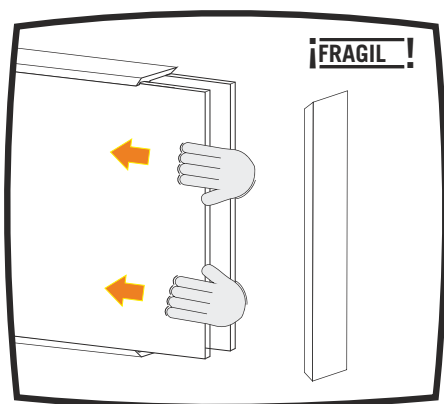
GUÍA DE MONTAJE



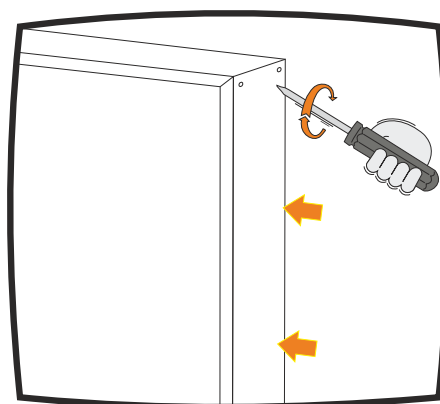
1.- Desatornille la tapa lateral del platón o banderola.



2.- Saque las placas de metacrilato ANTIGUAS.



3.- Introduzca las placas NUEVAS de metacrilato.



10.- Atornille la tapa lateral.

ENHORABUENA SU NUEVA PLACA DE METACRILATO YA ESTÁ INSTALADA.