

ROLL-UP. EXPOSITOR ENROLLABLE

ROTULOWCOST



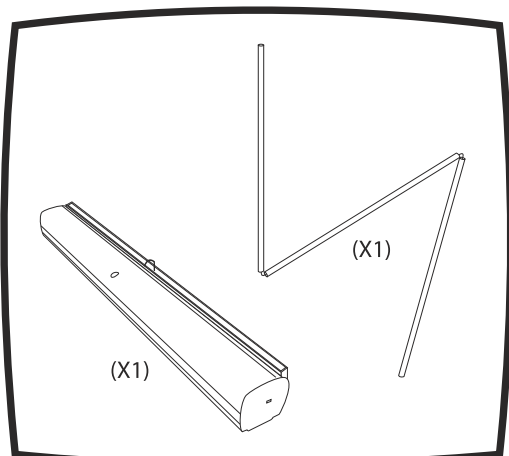
ELEMENTOS SUMINISTRADOS

- 1 base de aluminio enrollable.
- 1 varilla enganche superior.
- 1 lona impresa pre-montada.
- Estructura peana plegable inferior.
- Bolsa ligera de transporte.

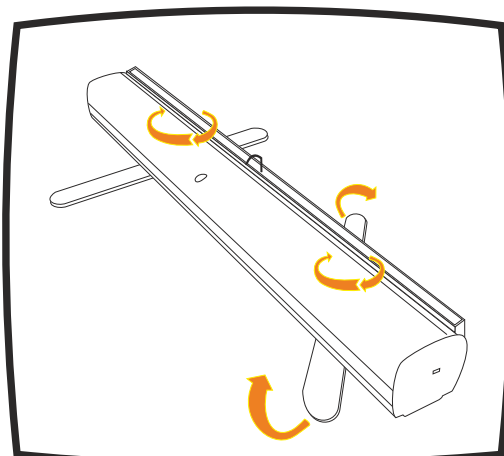
USTED NECESITARA

- No es necesaria ninguna herramienta.

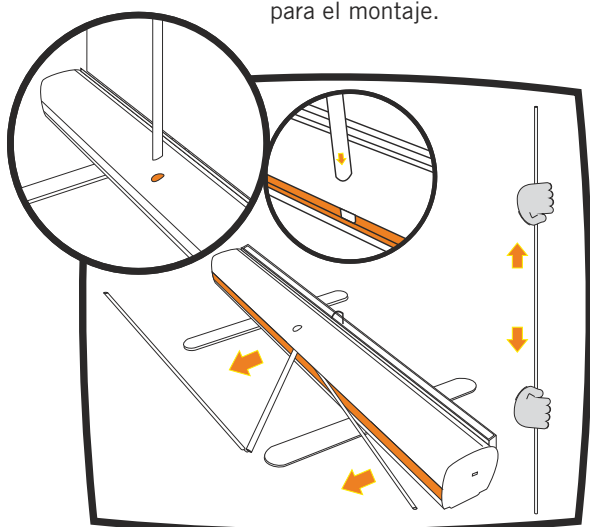
GUÍA DE MONTAJE



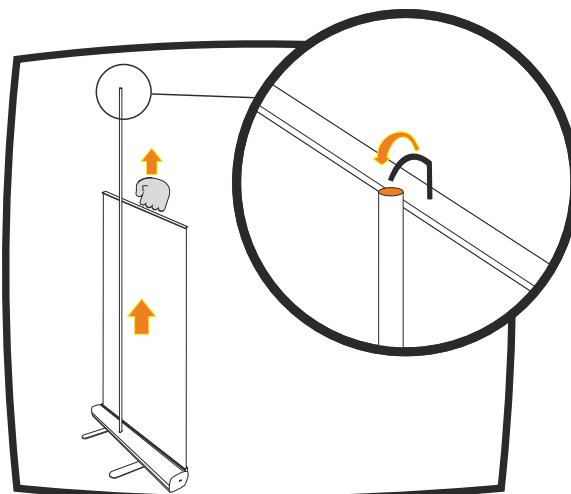
Elementos suministrados para el montaje.



1.- Girar las patas del expositor, estirando de uno de los extremos de la pata



2.- Sacar la barra vertical del compartimento indicado en color naranja, estirla y colocarla en el agujero procurando que quede bien encajada.



3.- Estirar de la lona hacia arriba y finalmente, encajar el gancho de la lona al extremo superior de la barra.

ENHORABUENA SU NUEVO ROLL-UP YA ESTÁ INSTALADO.