

## RÓTULO SIN ILUMINACIÓN

# ROTULOWCOST



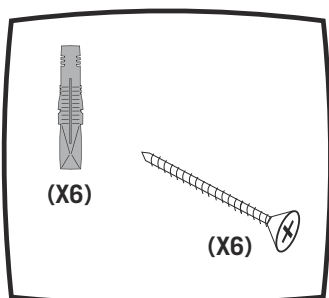
### ELEMENTOS SUMINISTRADOS

- 1 cartel sin iluminación.
- 4 tornillos de 50x5 mm.
- 4 tacos de 10 mm.

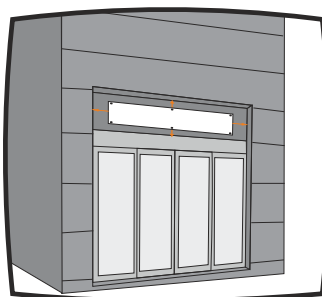
### USTED NECESITARA

- Destornillador de estrella.
- Taladro eléctrico o a baterías.
- Broca de widia (pared) de 10mm.
- Martillo.

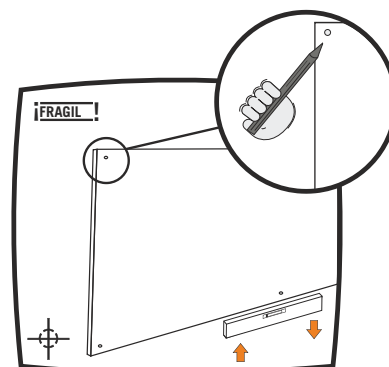
### GUÍA DE MONTAJE



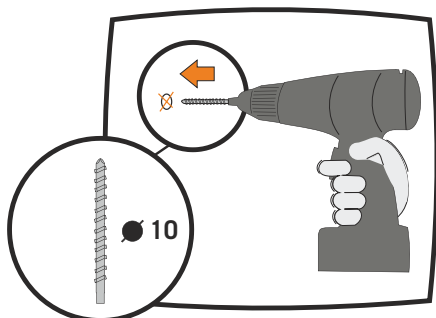
Elementos suministrados para el montaje.



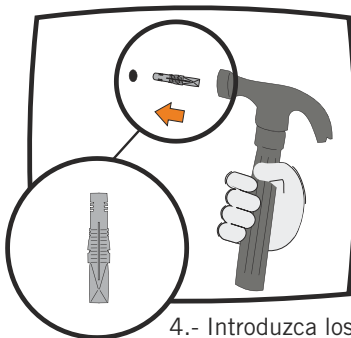
1.- Posicione el cartel sobre la pared donde desee instalarlo.



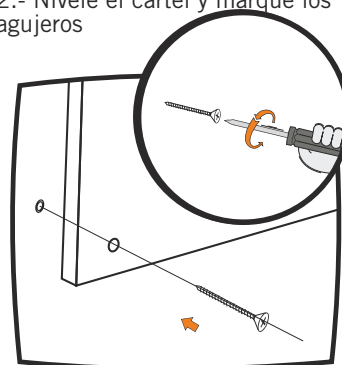
2.- Nivele el cartel y marque los agujeros



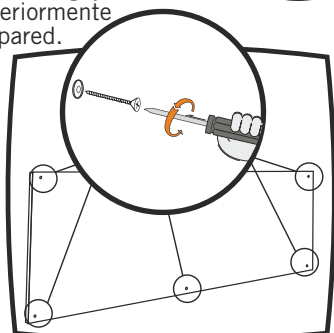
3.- Practique los seis agujeros indicados anteriormente sobre la pared.



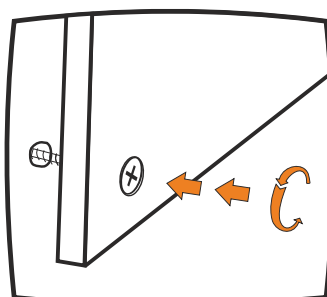
4.- Introduzca los seis tacos.



5.- Prepare el tornillo como indica el dibujo.



6.- Coloque y apriete ligeramente los tornillos en los seis puntos.



7.- Acabe de apretar los seis tornillos con fuerza.

ENHORABUENA SU NUEVO RÓTULO LUMINOSO SIN ILUMINACIÓN YA ESTÁ INSTALADO.

